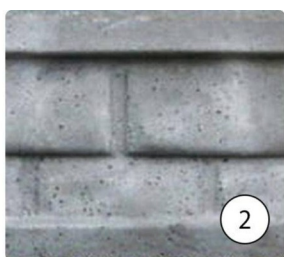
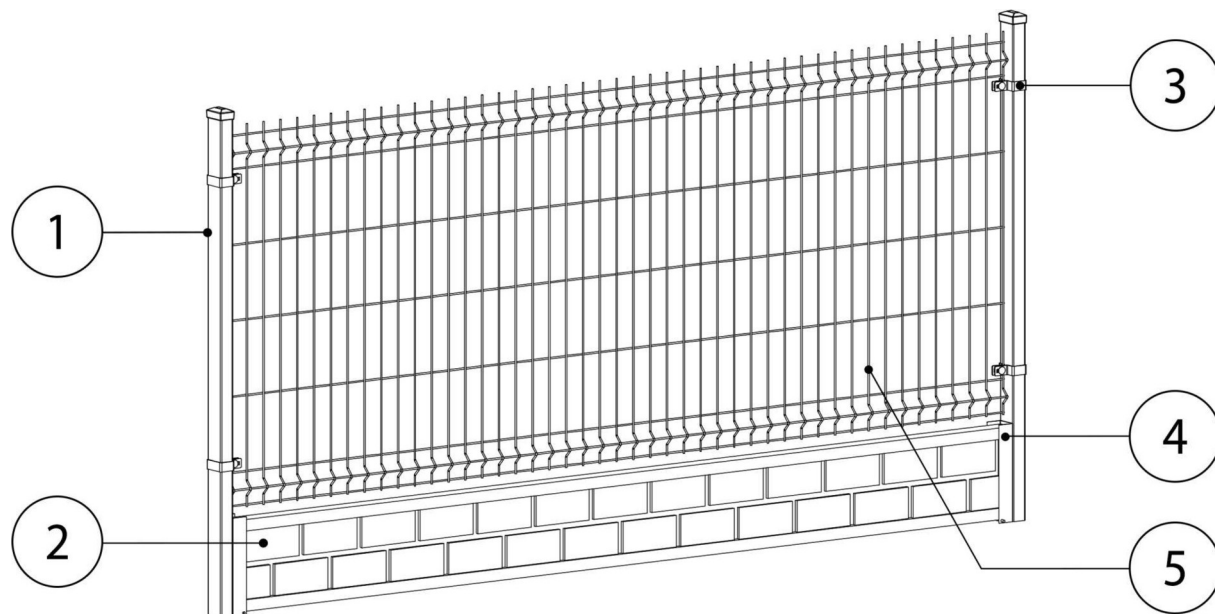


# Instrukcja montażu paneli ogrodzeniowych

## Schemat montażu paneli

Wszystkie akcesoria dostępne w naszym sklepie:

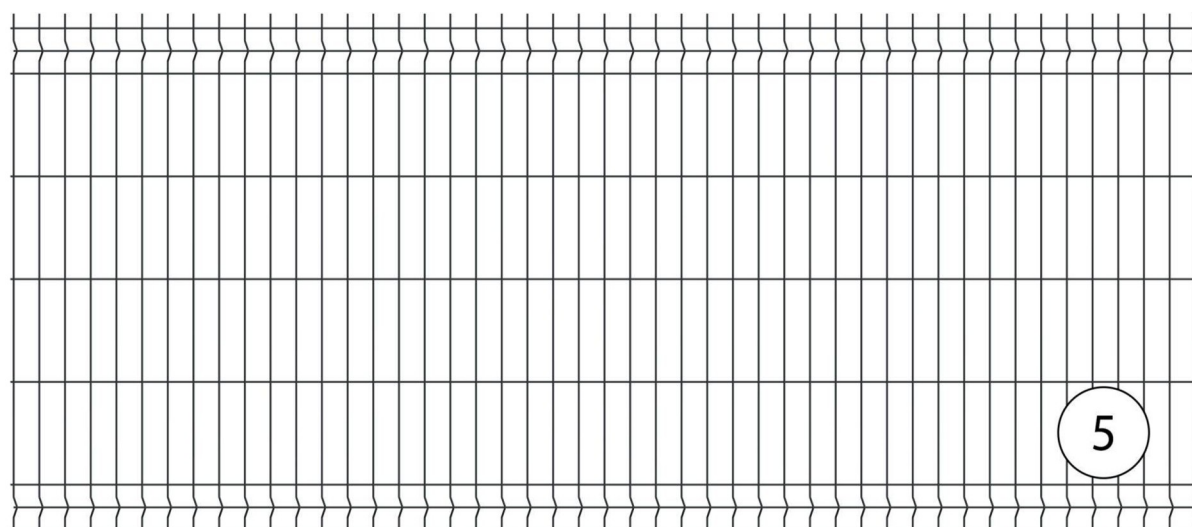


1. Słupek 4x6cm

2. Podmurówka

3. Obejma do paneli

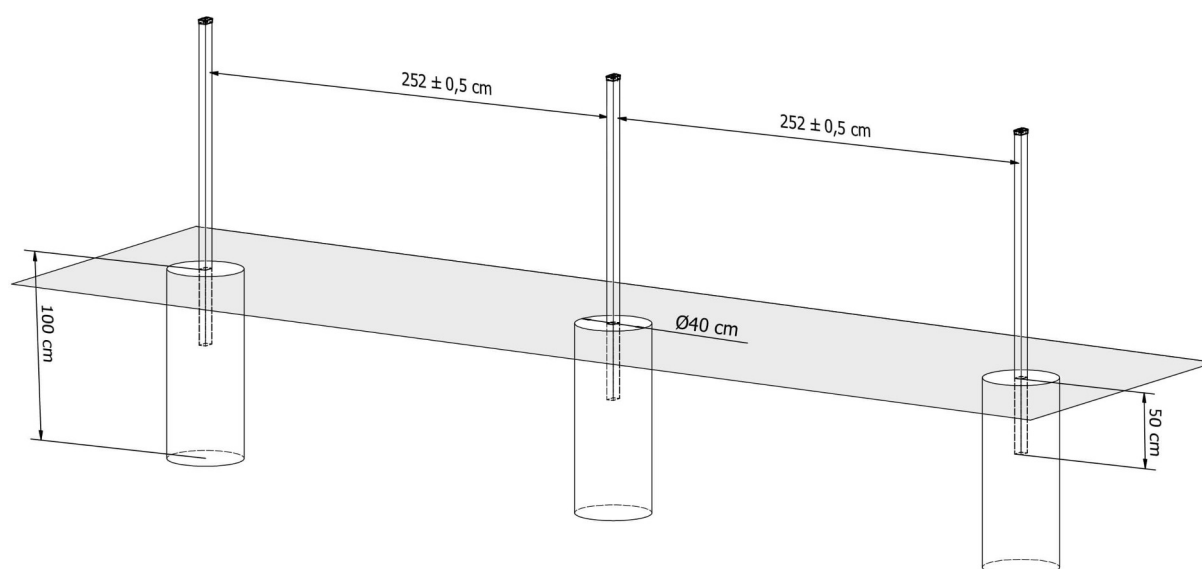
4. Uchwyt do podmurówek betonowych



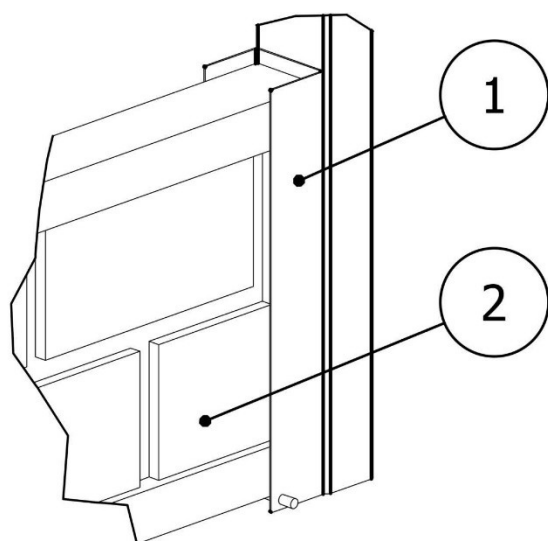
5. Panel ogrodzeniowy 3D

## Instrukcja poprawnego osadzania słupków:

1. Wykopać doły pod fundamenty słupków zgodnie z wymiarami poniżej.
2. Zmierzyć wysokość panelu.
3. Słupki zalać o **5 cm wyżej** niż wysokość panelu.
4. Słupki muszą być zwrócone „do siebie” wymiarem 6 cm.
5. Zalać wykopane doły betonem.
6. **UWAGA:** Nie zalewać wnętrza słupków betonem.



**Przed montażem sprawdź czy posiadasz wszystkie potrzebne elementy.** Jeśli jesteś na etapie zamawiania ogrodzenia skorzystaj z pomocy naszej profesjonalnej obsługi klienta w celu dobrania wszystkich niezbędnych elementów – **oferujemy darmową wycenę wraz ze skompletowaniem całego ogrodzenia.** W tym celu prosimy o kontakt mailowy:



Do wewnętrznej strony słupka przykręcić blachowkrętami ceownik.

Do podmurówki cegielki uchwyt „5-tka”.

Do podmurówki gładkiej uchwyt „6-tka”.

Wsunąć podmurówkę w przykręcone uchwyty.

Podsypać podmurówkę ziemią.

Do montażu paneli ogrodzeniowych 3D z użyciem słupka 6cm x 4cm będziemy potrzebować obejm którym połączymy panel 3D za słupkiem.

Przed montażem należy przygotować odpowiednią ilość obejm – zobacz na grafice poniżej.

Obejmy dzielą się na trzy rodzaje:

– Obejmy do paneli końcowe – używamy ich do rozpoczęcia i zakończenia ogrodzenia

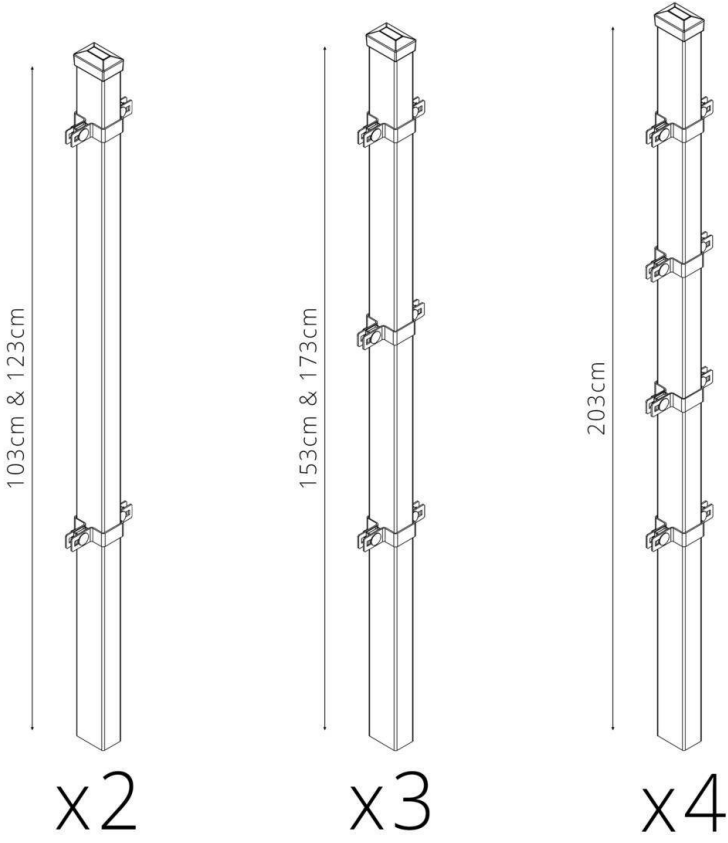
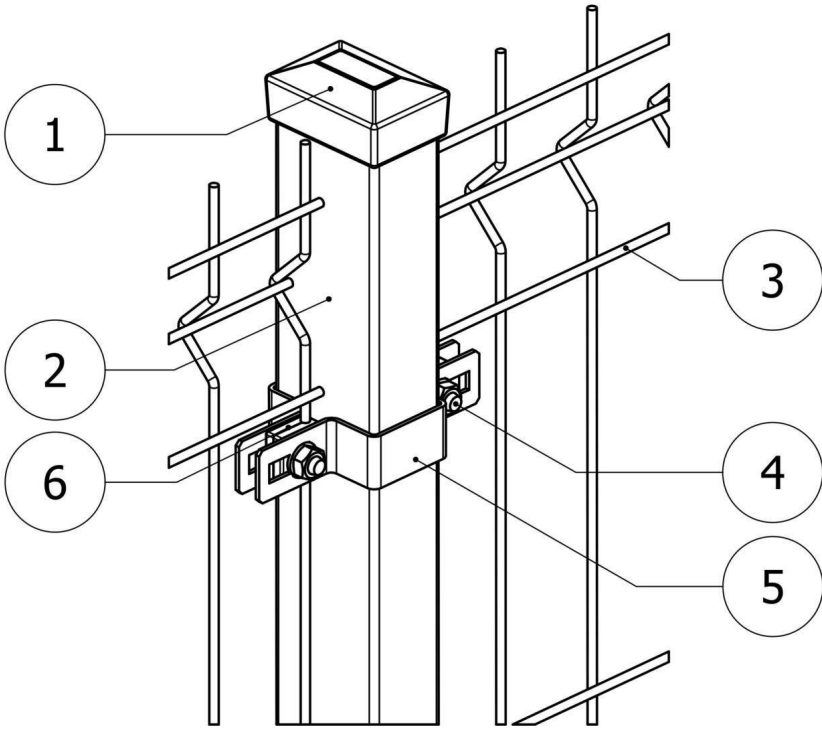
– Obejmy do paneli narożne – używamy ich do połączenia dwóch paneli pod kątem 90°

– Obejmy do paneli przelotowe – używamy ich do połączenia dwóch paneli w linii prostej (obejma na schemacie po prawej stronie).

Wszystkie obejmy do paneli jak i panele ogrodzeniowe są dostępne w innych ofertach naszego sklepu.

Schemat prezentuje prawidłowe połączenie dwóch paneli w linii prostej za pomocą obejm przelotowej:

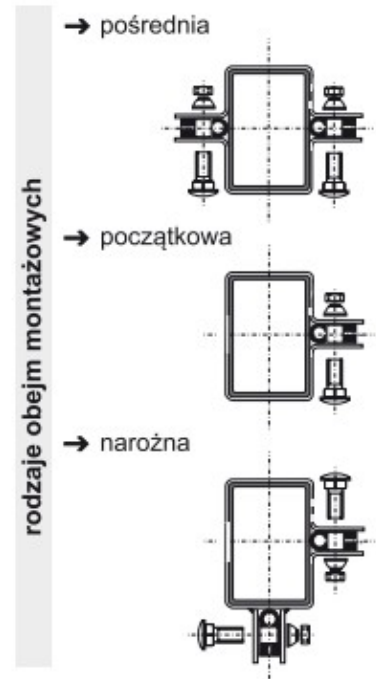
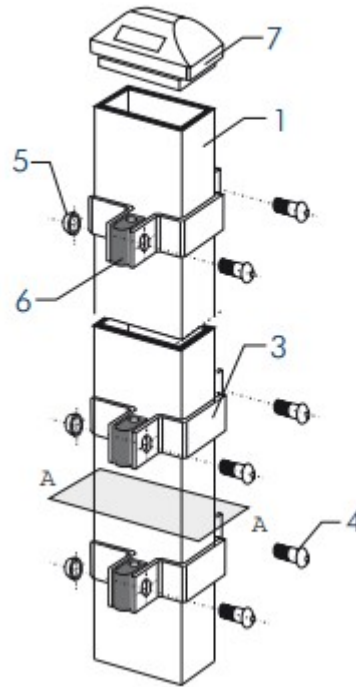
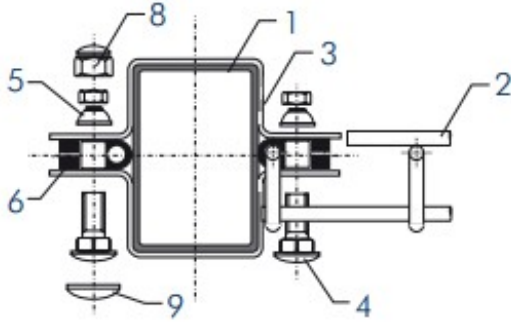
1. Plastikowa czapeczka (w zestawie ze słupkiem)
2. Słupek
3. Panel 3D
4. Śruba M8x25 i nakrętka M8 (w zestawie z obejmą)
5. Obejma do paneli przelotowa
6. Książeczka (w zestawie z obejmą)



aksonometria:

rozstaw osiowy: 2,58 m

przekrój A-A:



## Ilość stosowanych obejm zależy od panelu i ilości jego przetłoczeń.

Poniżej opis ile obejm stosujemy do wybranej wysokości panelu:

- 103 cm i 123 cm = 2 sztuki obejm na słupek
- 153 cm i 173 cm = 3 sztuki obejm na słupek
- 203 cm = 4 sztuki obejm na słupek

